

ระเบียบคณะกรรมการบริหารกีฬาสาธิตสามัคคี สังกัดสำนักงานคณะกรรมการการอุดมศึกษา  
ว่าด้วยการแข่งขันเซปักตะกร้อ (รหัส 04) กีฬาสาธิตสามัคคีครั้งที่ 42 พ.ศ.2560  
โรงเรียนสาธิตแห่งมหาวิทยาลัยเกษตรศาสตร์ วิทยาเขตกำแพงแสน ศูนย์วิจัยและพัฒนาการศึกษา

---

โดยที่เป็นการสมควรวางระเบียบคณะกรรมการบริหารกีฬาสาธิตสามัคคี สังกัดสำนักงาน  
คณะกรรมการการอุดมศึกษา ว่าด้วยการแข่งขันเซปักตะกร้อ กีฬาสาธิตสามัคคี

อาศัยอำนาจตามข้อบังคับคณะกรรมการบริหารกีฬาสาธิตสามัคคี ว่าด้วยการแข่งขันกีฬาสาธิตสามัคคี  
คณะกรรมการบริหารกีฬาสาธิตสามัคคี สังกัดสำนักงานคณะกรรมการการอุดมศึกษา จึงวางระเบียบไว้  
ดังต่อไปนี้

ข้อ 1 ระเบียบนี้เรียกว่า “ระเบียบคณะกรรมการบริหารกีฬาสาธิตสามัคคี สังกัดสำนักงาน  
คณะกรรมการการอุดมศึกษา ว่าด้วยการแข่งขันเซปักตะกร้อ กีฬาสาธิตสามัคคี ครั้งที่ 42 พ.ศ.2560”

ข้อ 2 บรรดาระเบียบที่ขัดหรือแย้งกับระเบียบนี้ให้ใช้ระเบียบนี้แทน

ข้อ 3 กติกาการแข่งขันใช้กติกาการแข่งขันของสหพันธ์เซปักตะกร้อนานาชาติ (ISTAF) ที่สมาคม  
ตะกร้อแห่งประเทศไทยใช้ในปัจจุบัน

ข้อ 4 ประเภทการแข่งขันให้แข่งขันประเภททีมเดียวระดับมัธยมศึกษาตอนต้นชาย และระดับ  
มัธยมศึกษาตอนปลายชาย

ข้อ 5 คุณสมบัติของผู้เข้าแข่งขันให้เป็นไปตามข้อบังคับคณะกรรมการบริหารกีฬาสาธิตสามัคคี  
สังกัด สำนักงานคณะกรรมการการอุดมศึกษา ว่าด้วยการแข่งขันกีฬาสาธิตสามัคคี สังกัดสำนักงาน  
คณะกรรมการการอุดมศึกษาครั้งที่ 42 พ.ศ. 2560

ข้อ 6 จำนวนผู้เข้าแข่งขัน

6.1 ให้แต่ละโรงเรียนสาธิตฯ ส่งเข้าแข่งขันได้โดยระดับมัธยมศึกษาตอนต้นส่งได้ 1 ทีม ระดับ  
มัธยมศึกษาตอนปลายส่งได้ 1 ทีม

6.2 ให้แต่ละโรงเรียนสาธิตฯ ส่งนักกีฬาเข้าร่วมการแข่งขันทีมละไม่น้อยกว่า 3 คน แต่ไม่เกิน  
5 คน

ข้อ 7 วิธีจัดการแข่งขัน

7.1 ให้โรงเรียนสาธิตฯ เจ้าภาพมีสิทธิ์เลือกอยู่สายหนึ่งสายใดในรอบแรกได้

7.2 ในรอบแรกให้โรงเรียนสาธิตฯ ที่ได้ตำแหน่งชนะเลิศในการแข่งขันครั้งก่อนอยู่ในสายแรก  
และให้โรงเรียนสาธิตฯ ที่ได้ตำแหน่งรองชนะเลิศในการแข่งขันครั้งก่อนอยู่ในสายสุดท้าย

7.3 ถ้ามีจำนวนทีมไม่เกิน 5 ทีมจัดการแข่งขันแบบ “พบกันหมด” แล้วนำทีมที่มีคะแนน  
อันดับที่ 1 และ 2 มาแข่งขันชิงชนะเลิศและทีมที่มีคะแนนอันดับที่ 3 ได้ตำแหน่งที่ 3

7.4 ถ้ามีจำนวนทีม 6 - 8 ทีมจัดการแข่งขันดังนี้

7.4.1 รอบแรกแบ่งออกเป็น 2 สาย สายละเท่าๆ กัน แข่งขันแบบพบกันหมดในสาย

7.4.2 หากจำนวนทีมไม่เท่ากันให้สายแรกมีจำนวนทีมมากกว่า

7.4.3 รอบรองชนะเลิศนำทีมที่มีคะแนนอันดับที่ 1 สายแรกพบกับทีมที่มีคะแนนอันดับที่ 2 สายสองและทีมที่มีคะแนนอันดับที่ 2 สายแรกพบกับทีมที่มีคะแนนอันดับที่ 1 สายสอง

7.4.4 รอบชิงชนะเลิศนำทีมที่ชนะในรอบรองชนะเลิศมาแข่งขันชิงชนะเลิศทีมที่แพ้รอบรองชนะเลิศให้ครองที่ 3 ร่วมกัน

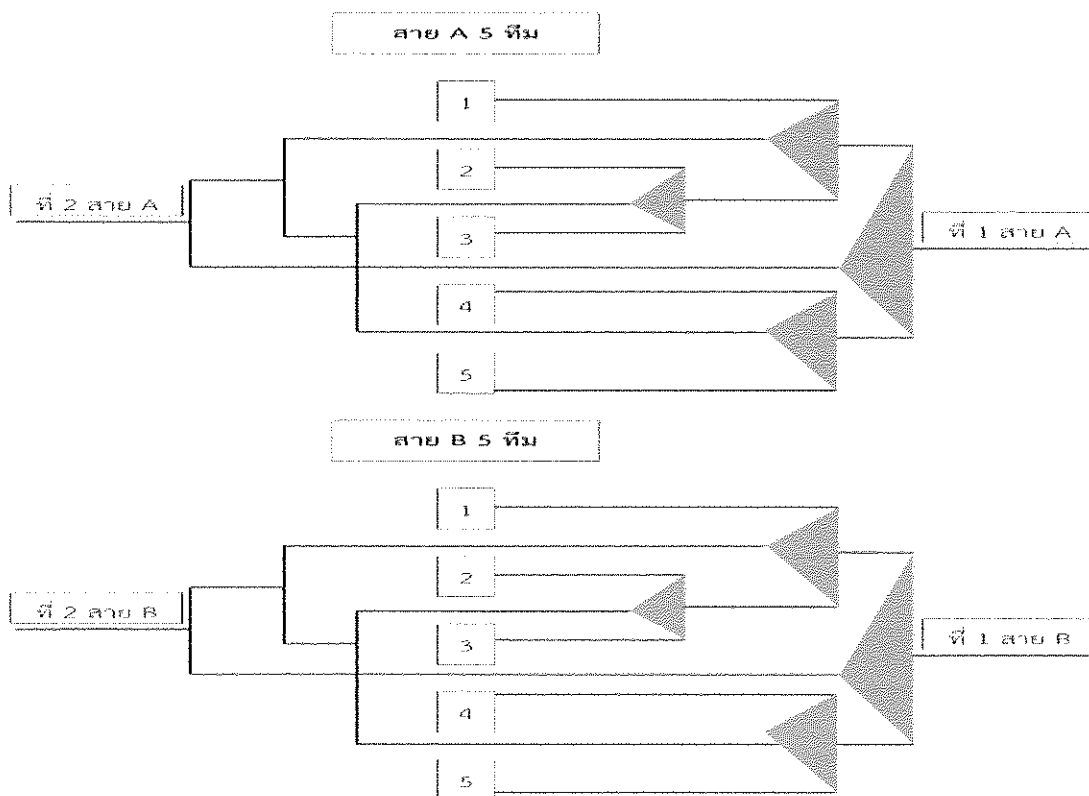
7.5 ถ้ามีจำนวนทีม 9 - 11 ทีม

7.5.1 จำนวนทีม 9 ทีม จัดการแข่งขันดังนี้

รอบแรกแบ่งการแข่งขันออกเป็น 2 สาย สายแรกมี 5 ทีม สายสองมี 4 ทีม แข่งขันแบบแพ้ 2 ครั้งคัดออกนำทีมที่ได้อันดับที่ 1 และ 2 ของแต่ละสายเข้าแข่งขันในรอบรองชนะเลิศ

รอบรองชนะเลิศนำทีมที่มีคะแนนอันดับที่ 1 สายแรกพบกับทีมที่มีคะแนนอันดับที่ 2 สายสองและทีมที่มีคะแนนอันดับที่ 2 ของสายแรกพบกับทีมที่มีคะแนนอันดับที่ 1 สายสองในรอบสอง

รอบชิงชนะเลิศนำทีมที่ชนะในรอบรองชนะเลิศมาแข่งขันชิงชนะเลิศทีมที่แพ้ในรอบรองชนะเลิศให้ครองที่ 3 ร่วมกัน

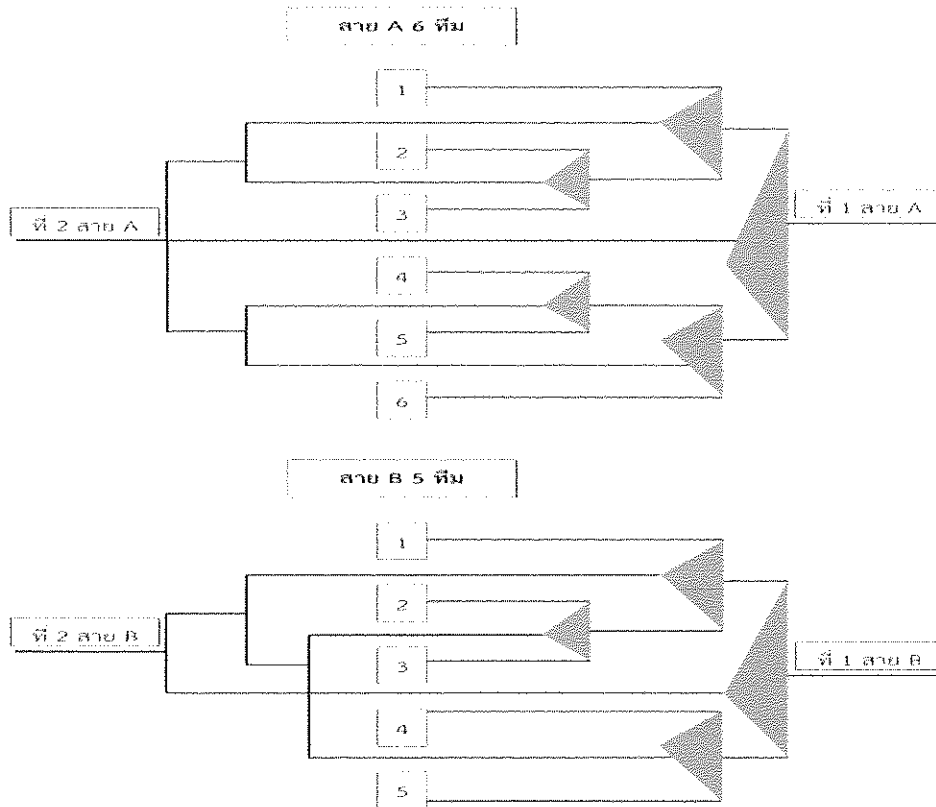


7.5.2 จำนวนทีม 10 ทีม จัดการแข่งขันดังนี้

รอบแรกแบ่งการแข่งขันออกเป็น 2 สาย สายละ 5 ทีม แข่งขันแบบแพ้ 2 ครั้งคัดออกนำทีมที่ได้อันดับที่ 1 และ 2 ของแต่ละสายเข้าแข่งขันในรอบรองชนะเลิศ

รอบรองชนะเลิศนำทีมที่มีคะแนนอันดับที่ 1 สายแรกพบกับทีมที่มีคะแนนอันดับที่ 2 สายสองและทีมที่มีคะแนนอันดับที่ 2 ของสายแรกพบกับทีมที่มีคะแนนอันดับที่ 1 สายสองในรอบสอง

รอบชิงชนะเลิศนำทีมที่ชนะในรอบรองชนะเลิศมาแข่งขันชิงชนะเลิศทีมที่แพ้ในรอบรองชนะเลิศให้ครองที่ 3 ร่วมกัน

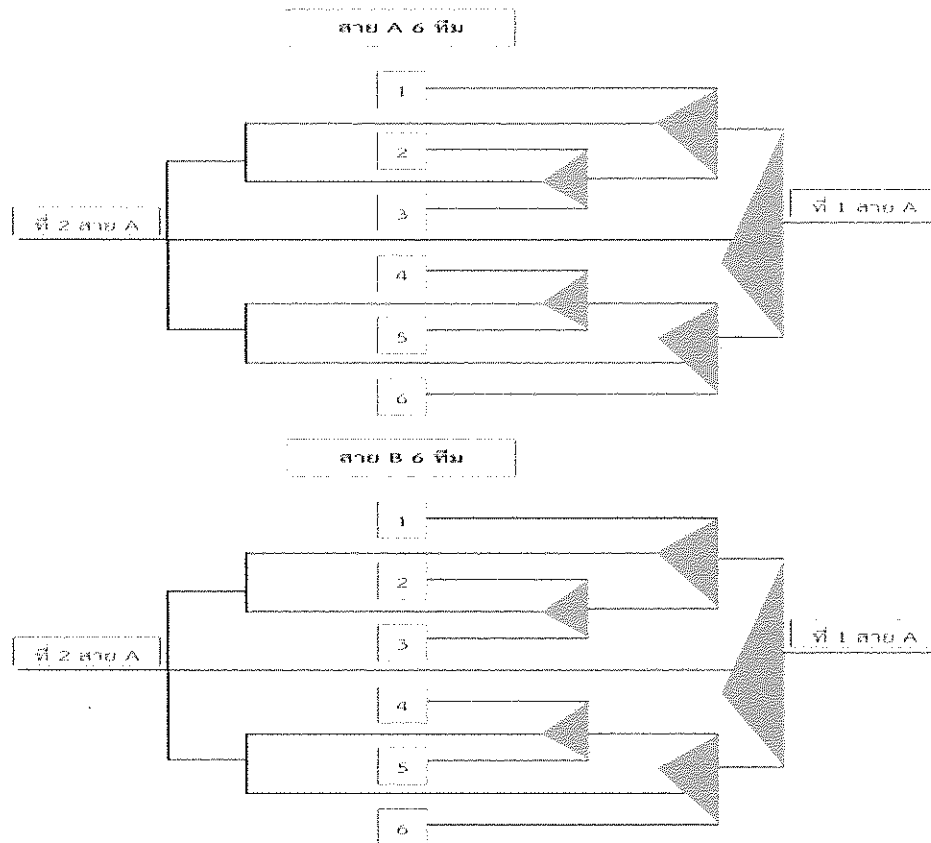


### 7.5.3 จำนวนทีม 11 ทีมจัดการแข่งขันดังนี้

รอบแรกแบ่งการแข่งขันออกเป็น 2 สาย สายแรกมี 6 ทีม สายสองมี 5 ทีมแข่งขันแบบแพ้ 2 ครั้งคัดออก นำทีมที่ได้อันดับที่ 1 และ 2 ของแต่ละสายเข้าแข่งขันในรอบรองชนะเลิศ

รอบรองชนะเลิศนำทีมที่มีคะแนนอันดับที่ 1 สายแรกพบกับทีมที่มีคะแนนอันดับที่ 2 สายสองและทีมที่มีคะแนนอันดับที่ 2 ของสายแรกพบกับทีมที่มีคะแนนอันดับที่ 1 สายสองในรอบสอง

รอบชิงชนะเลิศนำทีมที่ชนะในรอบรองชนะเลิศ มาแข่งขันชิงชนะเลิศทีมที่แพ้ในรอบรองชนะเลิศให้ครองที่ 3 ร่วมกัน



### 7.6 ถ้ามีจำนวนทีม 12 ทีม

7.6.1 รอบแรกแบ่งออกเป็น 4 สาย สายละ 3 ทีม แข่งขันแบบพบกันหมดในสาย นำทีมที่มีคะแนนอันดับ 1 และ 2 ของสายเข้าแข่งขันในรอบสอง กรณีที่มีทีมคะแนนเท่ากันให้พิจารณาอันดับต่อไปนี้

1) ทีมมีคะแนนเท่ากัน 2 ทีม ให้พิจารณาว่าทีมใดเป็นอันดับก่อนหรือหลัง ให้ถือผลการแข่งขันระหว่าง 2 ทีมในรอบนั้น

2) ทีมมีคะแนนเท่ากัน 3 ทีม ต้องการเข้ารอบ 2 ทีม ให้ถือผลการแข่งขันระหว่างกัน 3 ทีม โดยพิจารณาการได้เซตและการเสียแต้มน้อยที่สุดเข้ารอบในรอบนั้น

3) ทีมมีคะแนนเท่ากัน 2 ทีม ต้องการเข้ารอบต่อไปทีมเดียวพิจารณาว่าทีมใดเข้ารอบให้พิจารณาผลการแข่งขันระหว่าง 2 ทีมในรอบนั้น

4) การดำเนินการจับสลากเข้ารอบให้คณะกรรมการจัดการแข่งขันเป็นผู้ดำเนินการ

7.6.2 รอบสองให้ทีมที่มีคะแนนอันดับที่ 1 ของแต่ละสายเป็นทีมยืนในแต่ละคู่แข่งขันโดยคู่แข่งขันต้องไม่เคยแข่งขันกันมาก่อนในรอบแรก(ตามผังการแข่งขันแนบท้าย)

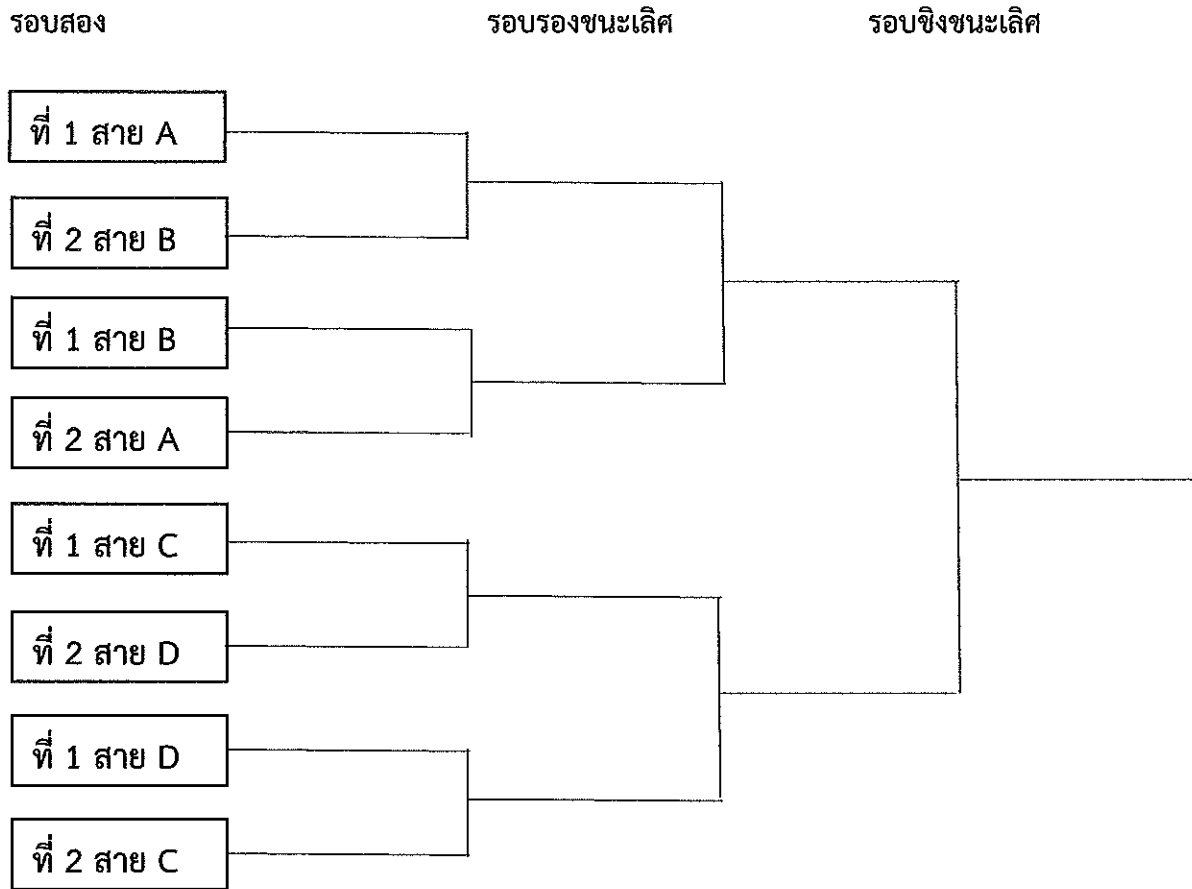
7.6.3 รอบรองชนะเลิศนำทีมที่ชนะในรอบสองมาแข่งขันตามผังการแข่งขันแนบท้าย

7.6.4 รอบชิงชนะเลิศ

7.6.4.1 ทีมที่แพ้ในรอบรองชนะเลิศให้ครองอันดับที่ 3 ร่วมกัน

7.6.4.2 ทีมที่ชนะในรอบรองชนะเลิศแข่งขันชิงชนะเลิศ

ผังการแข่งขันรอบสอง รอบรองชนะเลิศ และรอบชิงชนะเลิศ



7.7 การให้คะแนนการแข่งขันแบบพบกันหมดเพื่อจัดอันดับ

7.7.1 ทีมชนะได้ 2 คะแนน

7.7.2 ทีมแพ้ได้ 1 คะแนน

7.7.3 ทีมที่ไม่ทำการแข่งขันหรือถูกปรับแพ้ได้ 0 คะแนน

7.8 ประเภททีมเดี่ยวแต่ละสถาบันส่งนักกีฬาได้ประเภทละ 1 ทีม โดยมีรายชื่อนักกีฬาไม่น้อยกว่า 3 คน แต่ไม่เกิน 5 คน โดยมีเจ้าหน้าที่ 3 คน คือ ผู้จัดการทีม 1 คน ผู้ฝึกสอน 1 คน ผู้ช่วยผู้ฝึกสอน 1 คน

ข้อ 8 กำหนดการแข่งขัน ให้คณะกรรมการจัดการแข่งขันเซปักตะกร้อเป็นผู้กำหนดวัน เวลา และสถานที่ในการแข่งขัน ซึ่งอาจเปลี่ยนแปลงได้เมื่อมีเหตุจำเป็น

ข้อ 9 เครื่องแต่งกายของผู้เข้าแข่งขันต้องแต่งกายให้เรียบร้อย หากมีผู้เข้าแข่งขันคนใดแต่งกายไม่เรียบร้อย หรือไม่สุภาพตามที่กำหนด ให้คณะกรรมการจัดการแข่งขันเซปักตะกร้อพิจารณาห้ามผู้นั้นลงแข่งขันจนกว่าจะแต่งกายให้เรียบร้อย

## ข้อ 10 ข้อปฏิบัติในการแข่งขัน

10.1 ก่อนการแข่งขัน 30 นาที ให้ผู้จัดการทีม หรือผู้ฝึกสอนส่งรายชื่อผู้เข้าแข่งขันตามแบบที่กำหนดไว้ต่อคณะกรรมการจัดการแข่งขันเซปักตะกร้อถ้าทีมใดไม่พร้อมที่จะลงทำการแข่งขันหลังจากเลยกำหนดการแข่งขันไปแล้ว 15 นาทีให้ปรับเป็นแพ้แต่ต้องเข้าแข่งขันครั้งต่อไปตามปกติ

10.2 ในวันแข่งขันเมื่อถึงเวลาแข่งขันทีมใดมีผู้เล่นน้อยกว่า 3 คนให้ถือว่าทีมนั้นแพ้ในการแข่งขันครั้งนั้น

10.3 แต่ละทีมที่เข้าร่วมการแข่งขันจะต้องส่งผู้จัดการทีมหรือผู้แทนเข้าร่วมประชุมผู้จัดการทีมตามวันและเวลาที่คณะกรรมการจัดการแข่งขันเซปักตะกร้อกำหนดหากผู้จัดการทีมหรือผู้แทนทีมใดไม่เข้าร่วมการประชุมให้ถือว่าได้ยอมรับผลการประชุมหรือมติที่ประชุมโดยไม่มีข้อโต้แย้งใดขอเปลี่ยนแปลงเพิ่มเติมหรือเปลี่ยนแปลงรายชื่อนักกีฬาอย่างใดไม่ได้เว้นแต่จะขอแก้ไขตัวสะกดการันต์ที่เกิดจากการเขียนหรือพิมพ์ผิดเท่านั้น

## ข้อ 11 ชุดแข่งขันและอุปกรณ์การแข่งขัน

### 11.1 ชุดแข่งขัน

11.1.1 ให้แต่ละทีมจะต้องมีชุดแข่งขันอย่างน้อย 2 ชุด เป็นชุดสีอ่อน 1 ชุด และชุดสีเข้ม 1 ชุด โดยให้ทีมชื่อแรกตามกำหนดการแข่งขันสวมชุดสีอ่อนและทีมชื่อตามหลังสวมชุดสีเข้ม

11.1.2 ให้นักกีฬาแต่ละทีมแต่งกายเข้าแข่งขันเหมือนกันทุกคนและติดหมายเลขให้ตรงกับหมายเลขในเอกสารการสมัคร โดยให้ใช้หมายเลข 1 - 36 เท่านั้น จะสลับหมายเลขเสื้อไม่ได้และนักกีฬาต้องใช้หมายเลขนั้นตลอดการแข่งขัน

11.1.3 ให้หัวหน้าทีมแต่ละทีมเตรียมปลอกแขนมาเองโดยต้องมีสีที่แตกต่างจากชุดแข่งขันและสวมที่แขนซ้ายตลอดการแข่งขัน

11.2 อุปกรณ์การแข่งขัน ให้อยู่ในดุลยพินิจของคณะกรรมการจัดการแข่งขันเซปักตะกร้อ โดยเป็นอุปกรณ์การแข่งขันที่สหพันธ์เซปักตะกร้อนานาชาติ (ISTAF) ให้การรับรอง

## ข้อ 12 รางวัลการแข่งขัน

12.1 รางวัลที่ 1 เหรียญชูบทอง และเกียรติบัตร

12.2 รางวัลที่ 2 เหรียญชูบเงิน และเกียรติบัตร

12.3 รางวัลที่ 3 เหรียญชูบทองแดง และเกียรติบัตร

12.4 เกียรติบัตร และโล่รางวัล สำหรับนักกีฬาดีเด่น

12.4.1 ระดับมัธยมศึกษาตอนต้น จำนวน 1 รางวัล พร้อมเกียรติบัตรและของที่ระลึก

12.4.2 ระดับมัธยมศึกษาตอนปลาย จำนวน 1 รางวัล พร้อมเกียรติบัตรและของที่ระลึก

12.4.3 การพิจารณานักกีฬาดีเด่นให้เป็นไปตามมติการประชุมคณะกรรมการจัดการแข่งขันกีฬาสาธิตสามัคคีครั้งที่ 42 พ.ศ.2560 เฉพาะกีฬาตะกร้อ

ข้อ 13 ผู้เข้าแข่งขันที่มิได้ไม่ลงแข่งขันตามวันและเวลาที่กำหนด โดยไม่มีเหตุอันควร หรือผลออกจากการแข่งขันที่กำลังดำเนินอยู่ให้ “ปรับเป็นแพ้” ในกรณีดังกล่าวให้คณะกรรมการจัดการแข่งขันเซปักตะกร้อ รายงานคณะกรรมการฝ่ายเทคนิคกีฬาเพื่อนำเสนอคณะกรรมการบริหารกีฬาสีสามัคคี เพื่อให้พิจารณาลงโทษตามข้อ 26 แห่งข้อบังคับคณะกรรมการบริหารกีฬาสีสามัคคี สังกัดสำนักงานคณะกรรมการการอุดมศึกษา ว่าด้วยการแข่งขันกีฬาสีสามัคคี สังกัดสำนักงานคณะกรรมการการอุดมศึกษาครั้งที่ 42 พ.ศ. 2560

ข้อ 14 กรรมการตัดสินให้อยู่ในดุลยพินิจของคณะกรรมการจัดการแข่งขันเซปักตะกร้อ

ข้อ 15 การประท้วงให้เป็นไปตามข้อ 22 ข้อ 23 และข้อ 24 แห่งข้อบังคับคณะกรรมการบริหารกีฬาสีสามัคคี สังกัดสำนักงานคณะกรรมการการอุดมศึกษา ว่าด้วยการแข่งขันกีฬาสีสามัคคี สังกัดสำนักงานคณะกรรมการการอุดมศึกษาครั้งที่ 42 พ.ศ.2560 ยกเว้นในกรณีข้อบังคับข้อ 23.3 จะต้องกระทำภายใน 1 ชั่วโมง หลังจากการประกาศผลการแข่งขันอย่างเป็นทางการ

ข้อ 16 ในกรณีที่มีปัญหาเกี่ยวกับการใช้ระเบียบนี้ ให้คณะกรรมการจัดการแข่งขันเซปักตะกร้อ โดยความเห็นชอบของคณะกรรมการฝ่ายเทคนิคกีฬาเป็นผู้วินิจฉัยชี้ขาด

ข้อ 17 ให้ประธานกรรมการอำนวยการรักษาการตามระเบียบนี้

ประกาศ ณ วันที่ 31 กรกฎาคม พ.ศ. 2560



(ผู้ช่วยศาสตราจารย์ณชพงศ์ อุดมศรี)

ประธานกรรมการบริหาร

การแข่งขันกีฬาสีสามัคคี สังกัดสำนักงานคณะกรรมการการอุดมศึกษา  
ครั้งที่ 42 พ.ศ. 2560